

BERGE' 2

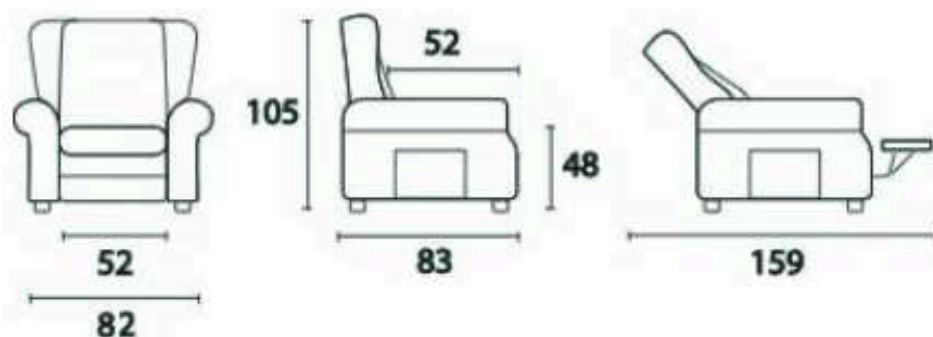
poltrona relax mod. Bergè 2

Scheda tecnica

Rivestimenti

Versioni relax/lift

▸ DIMENSIONI / INGOMBRI



▸ IMBOTTITURA

Poliuretano espanso ecologico a densità differenziata rivestito da una falda di dacron

▸ PIEDI

PVC

▸ STRUTTURA

Legno rivestito da uno strato di poliuretano e meccanica in metallo

